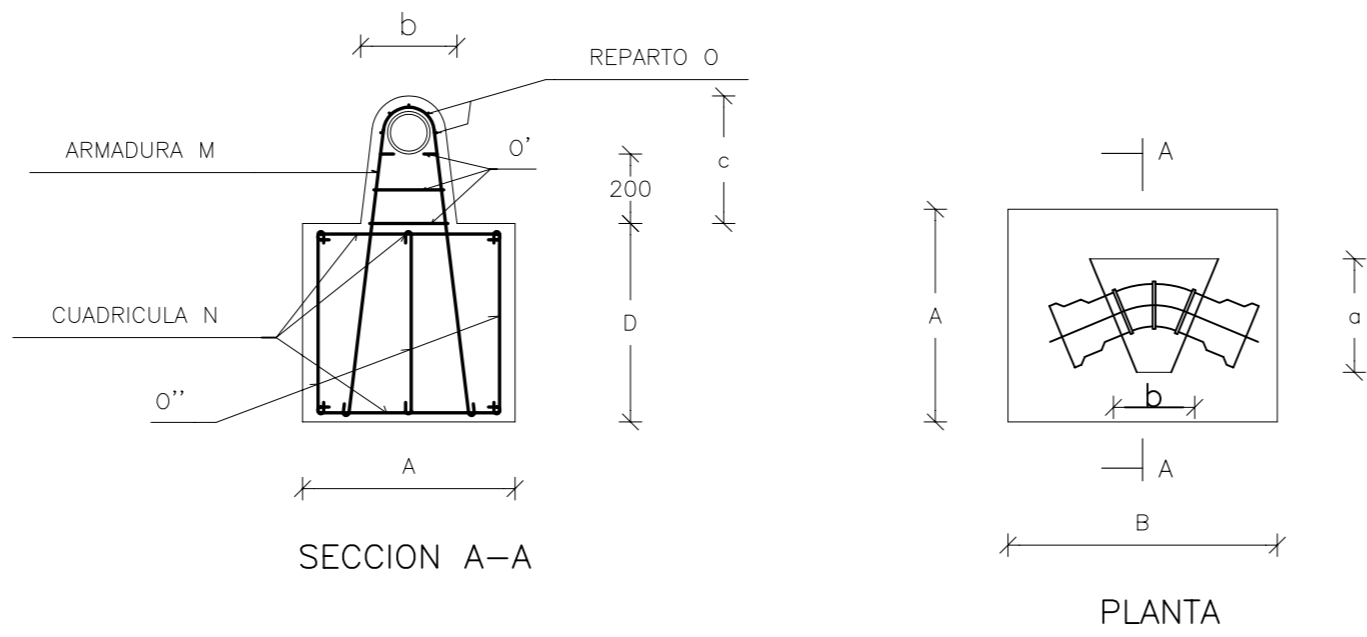
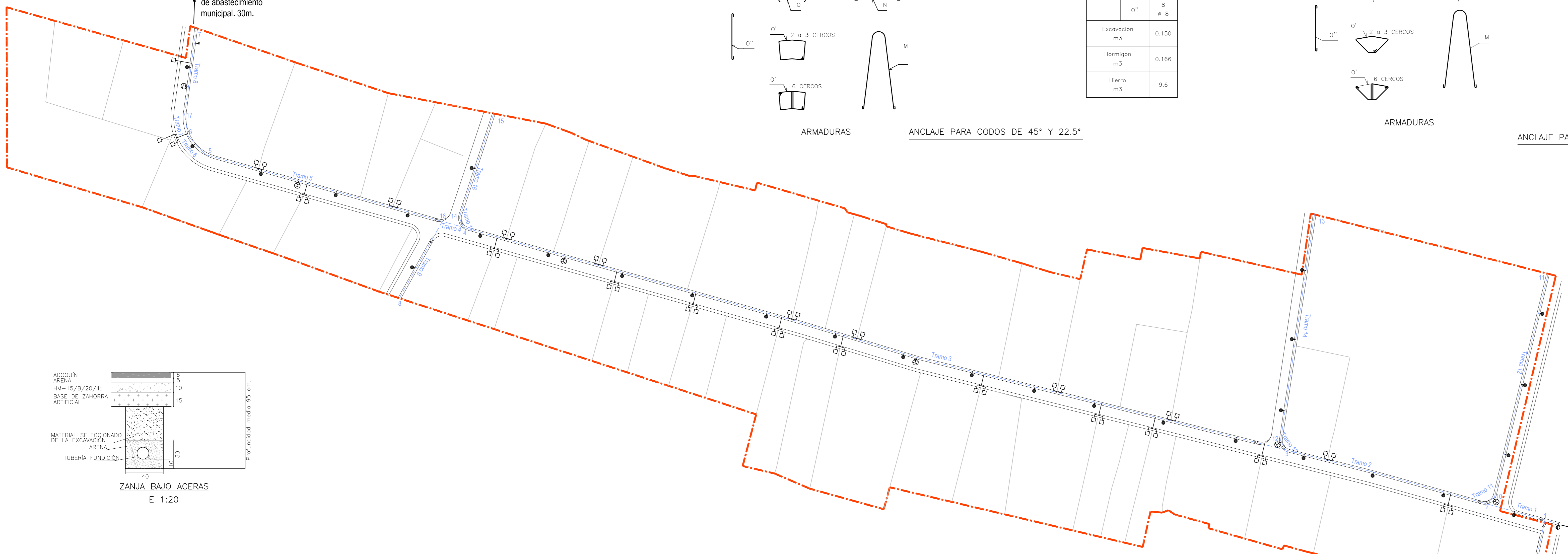
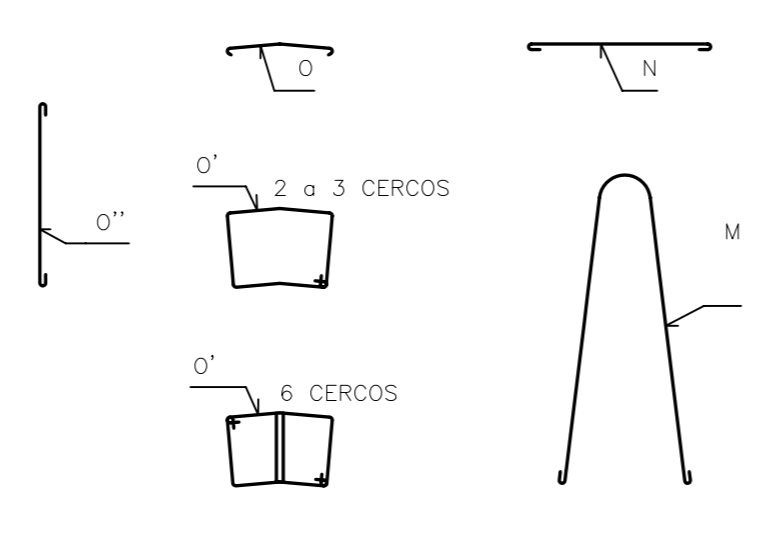




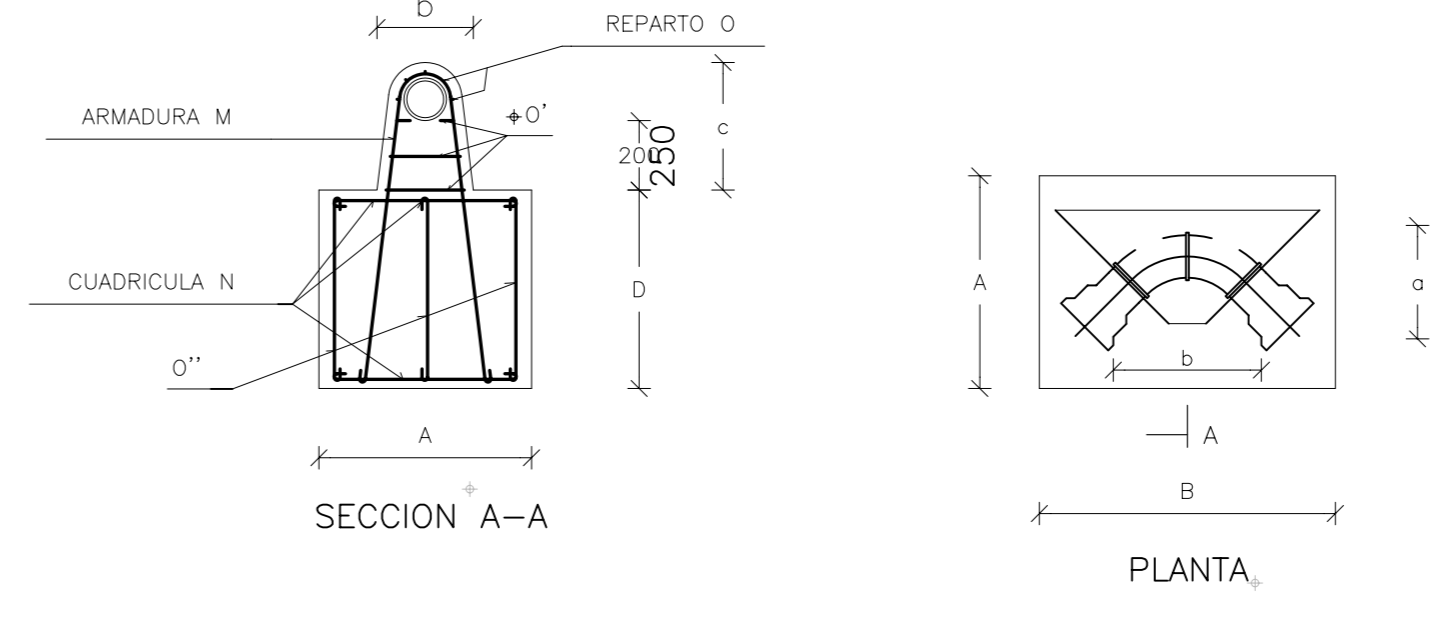
Conexión a red de abastecimiento municipal. 30m.



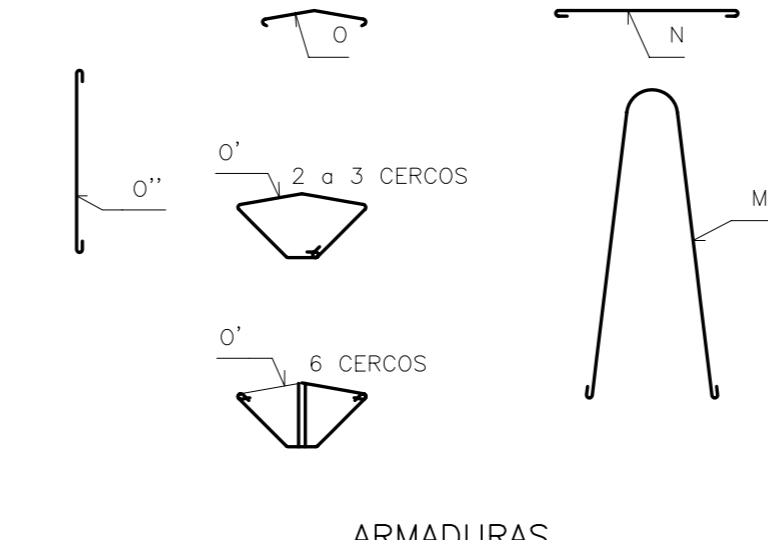
DIMENSIONES en m.	
a	0.20
b	0.18
c	0.37
A	0.50
B	0.60
D	0.50
M	2110
N	8 # 8
O	3 # 8
O''	2 # 8
O'''	8 # 8



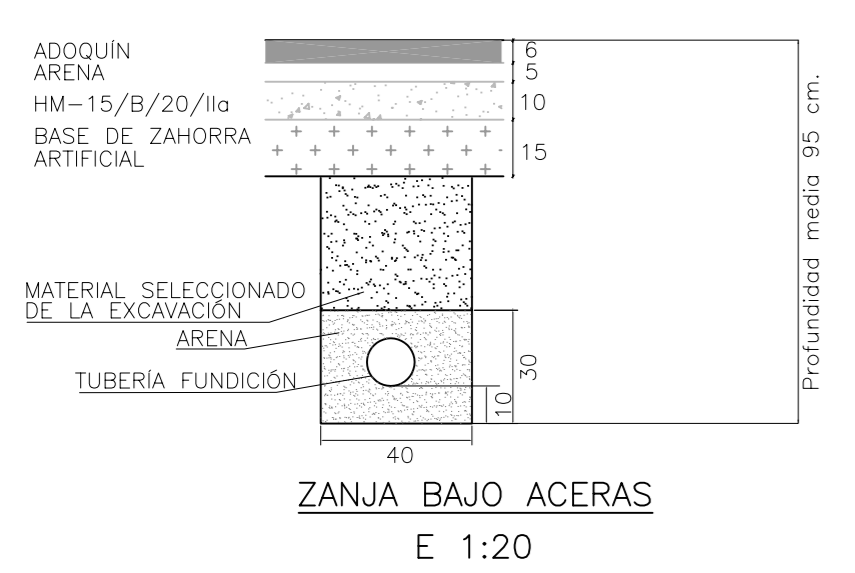
ARMADURAS ANCLAJE PARA CODOS DE 45° Y 22.5°



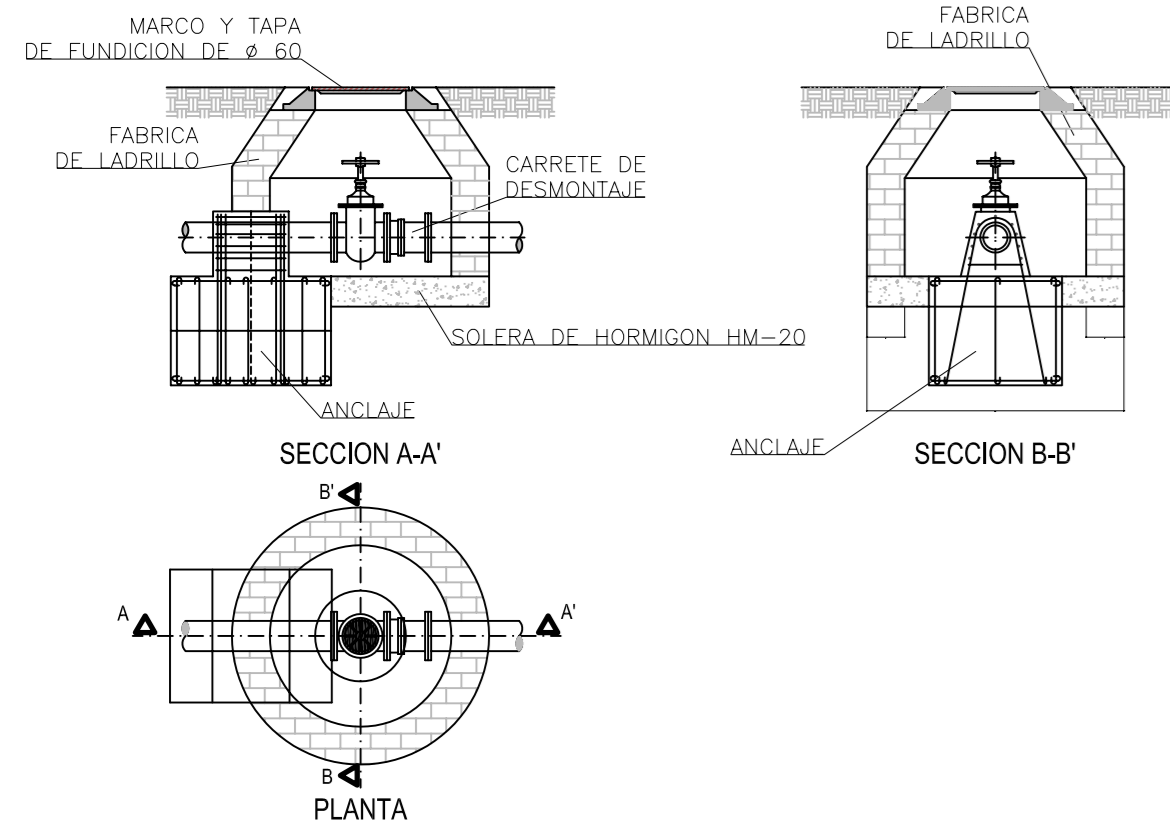
DIMENSIONES en m.	
a	0.20
b	0.18
c	0.37
A	0.65
B	0.75
D	0.62
M	2110
N	8 # 8
O	3 # 8
O''	2 # 8
O'''	8 # 8



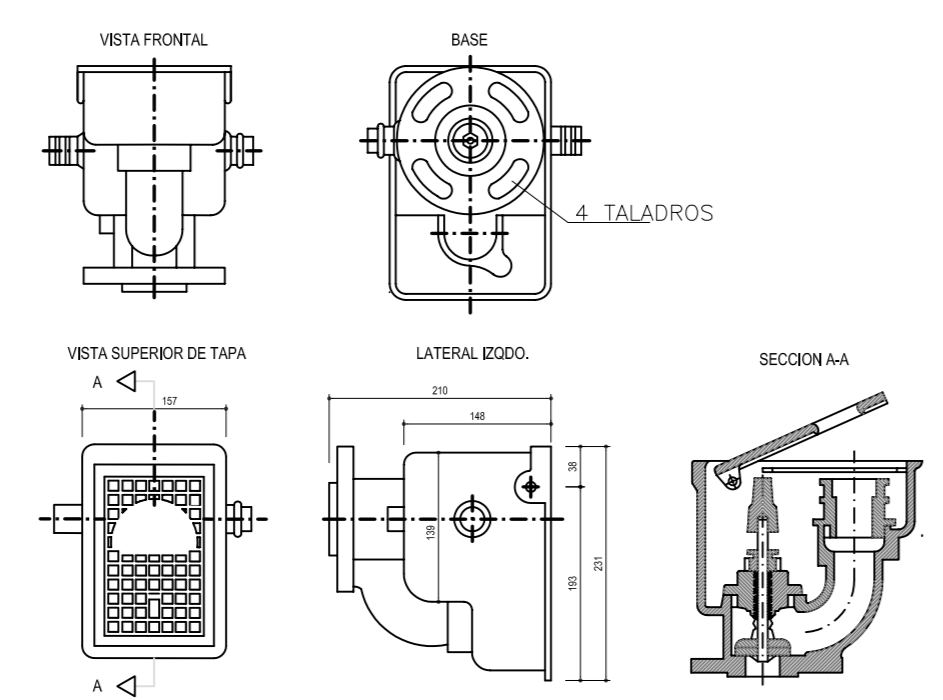
ARMADURAS ANCLAJE PARA CODOS DE 90° Y TES



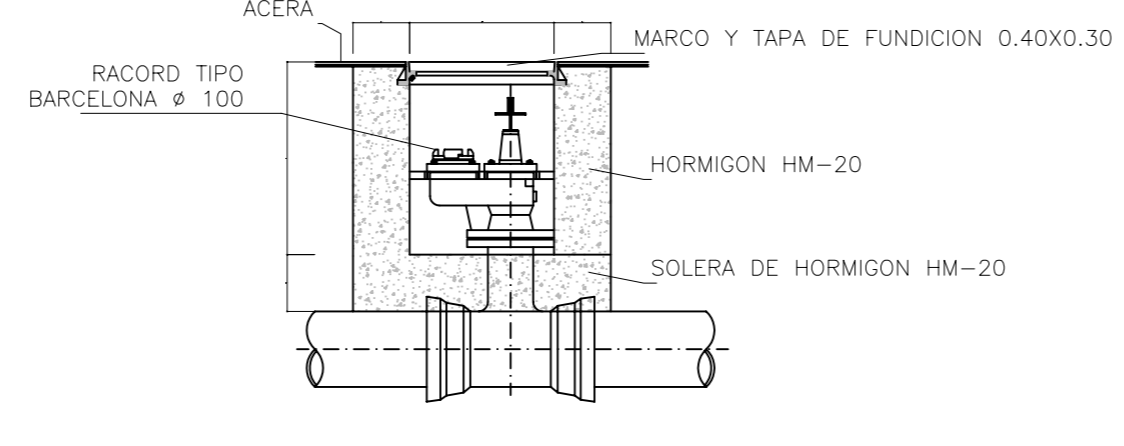
ZANJA BAJO ACERAS E 1:20



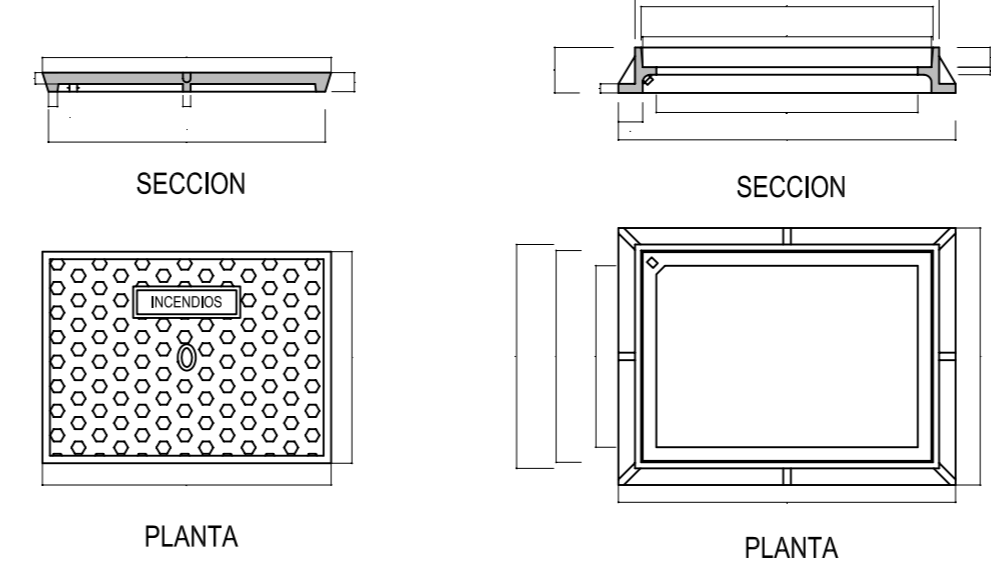
ARQUETA PARA VALVULA DE COMPUERTA ESCALA 1:50



BOCA DE RIEGO S/E



DETALLE HIDRANTE ESCALA 1:20



TAPA ESCALA 1:10 MARCO ESCALA 1:10

- LEYENDA**
- 1 NÚMERO DE NUDO
 - DESBASTE
 - I VENTOSA
 - h VALVULA
 - BOCA DE RIEGO
 - ⊕ HIDRANTE
 - ⊞ ACOMETIDA DOMICILIARIA
 - RED DE ABASTECIMIENTO PROYECTADA
 - DE FUNDACION D.N. 80 MM.
 - LIMITE DE LA ACTUACION

PROYECTO DE URBANIZACIÓN DE LA U.E. B-5 DE XALÓ (ALICANTE)

ABASTECIMIENTO. PLANTA GENERAL Y DETALLES

HOJA 1 DE 1

OCTUBRE 2004

TECNOMEDITERRANEA