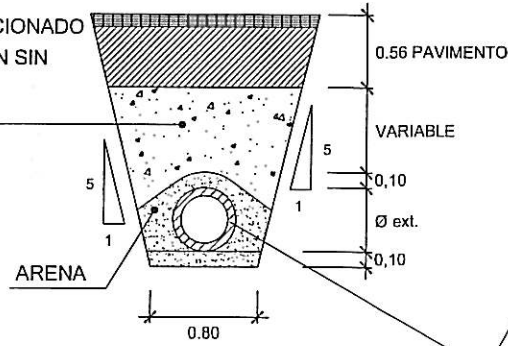


SECCION TIPO ZANJA SANEAMIENTO Y PLUVIALES TUBERIA PVC

ESCALA 1:50
COTAS EN cm.

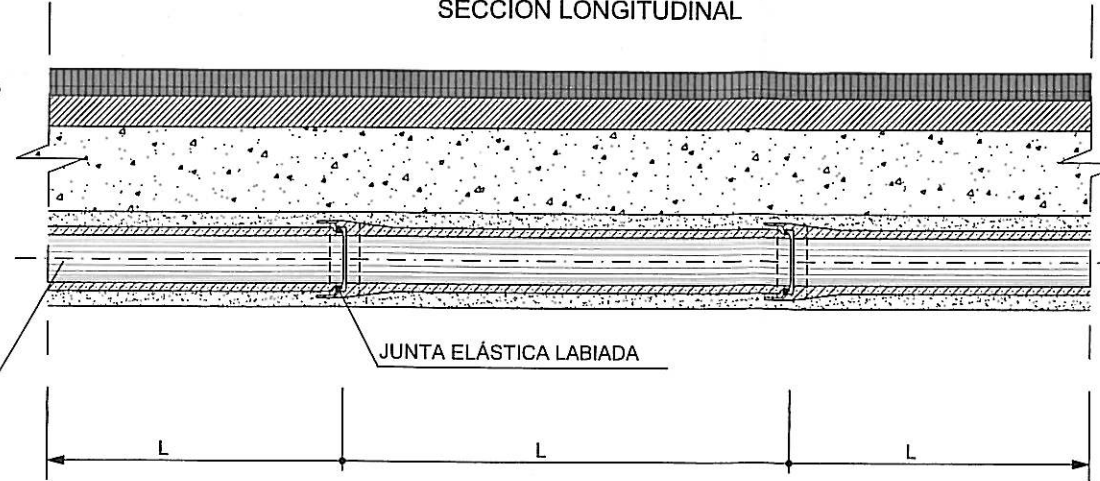
SECCION TRANSVERSAL

RELLENO CON MATERIAL SELECCIONADO
PROCEDENTE DE LA EXCAVACION SIN
PIEDRAS DE TAMAÑO >20 mm
CON COMPACTACION > 97% P.N.



TUBERIA DE Ø400 P.V.C. S/UNE EN1401
PARA SANEAMIENTO Y Ø315 PLUVIALES
SN4 COLOR TEJA UNIÓN POR
COPA CON JUNTA ELÁSTICA.

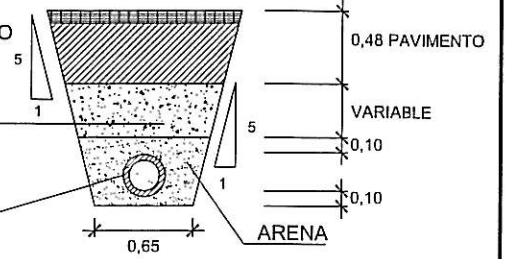
SECCION LONGITUDINAL



SECCIÓN TIPO ACOMETIDA Y SUMIDEROS

ESCALA 1:50

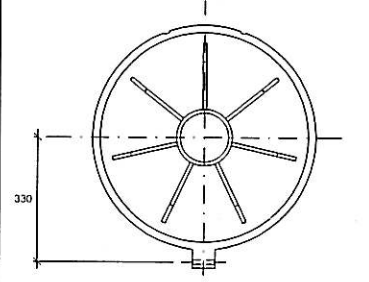
RELLENO CON MATERIAL SELECCIONADO
PROCEDENTE DE LA EXCAVACION SIN
PIEDRAS DE TAMAÑO >20 mm
CON COMPACTACION > 97% P.N.



TUBERIA DE P.V.C. Ø250 S/UNE EN1401
PARA SANEAMIENTO SN4 COLOR TEJA
UNIÓN POR JUNTA ELÁSTICA

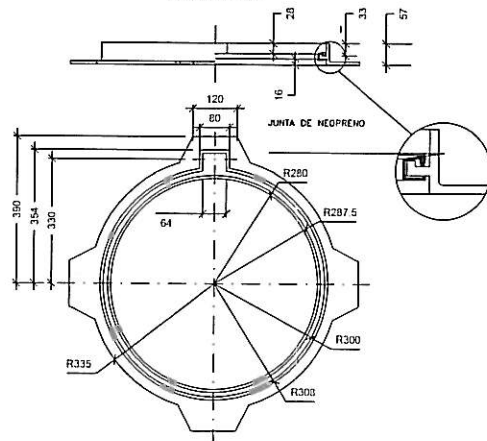
TAPA

ESCALA 1:20
COTAS EN mm.



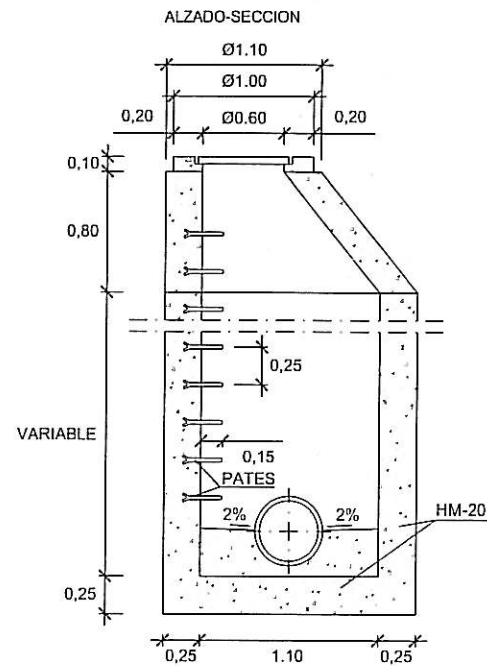
MARCO

ESCALA 1:20
COTAS EN mm.



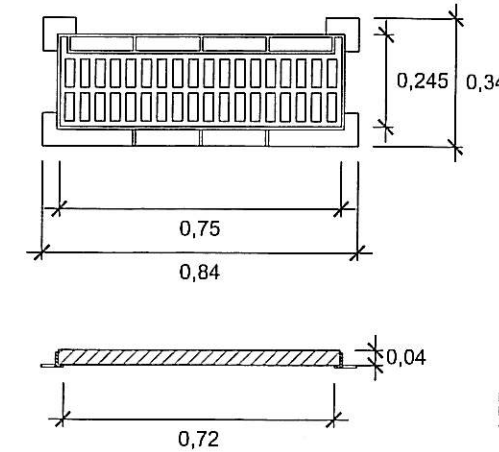
POZO DE REGISTRO CIRCULAR PARA TUBULARES Ø ≤ 800 mm.

ESCALA 1:50
COTAS EN m.



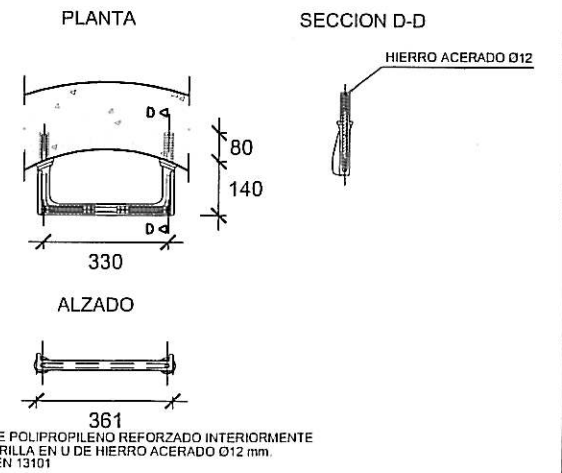
REJILLA Y MARCO

ESCALA 1:20



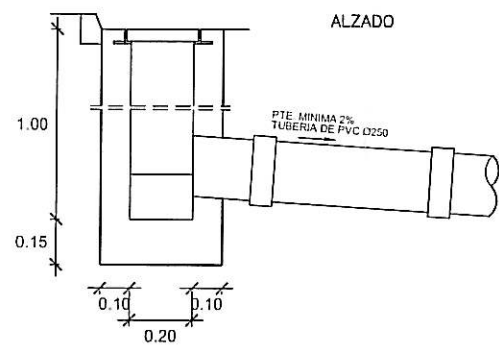
PATE

ESCALA 1:20
COTAS EN mm.

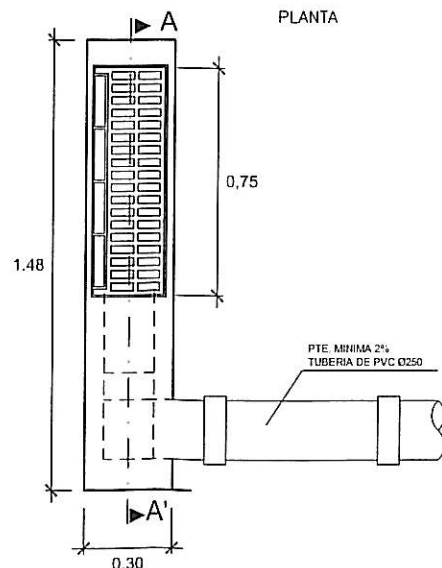


ACOMETIDA DE IMBORNAL A ALCANTARILLADO

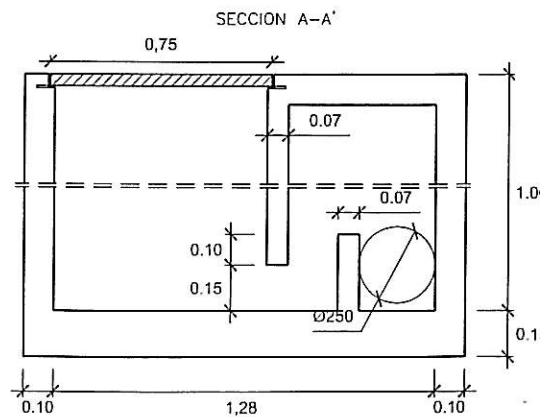
ESCALA 1:25



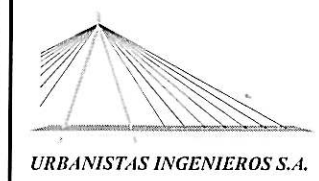
PLANTA



SECCION A-A'



PROYECTO DE URBANIZACIÓN UE-P3 "Planets" EN XALÓ. (ALICANTE)



URBANISTAS INGENIEROS S.A.

MARTA TORMO VALIENTE - INGENIERA DE CAMINOS C.D. Nº: 22.076

PROMOTOR: *AYUNTAMIENTO DE XALÓ*

FECHA:
SEPTIEMBRE 2004

TITULO DEL PLANO:

RED DE SANEAMIENTO. DETALLES

ESCALA-
INDICADAS

No.PLANO-

7.3