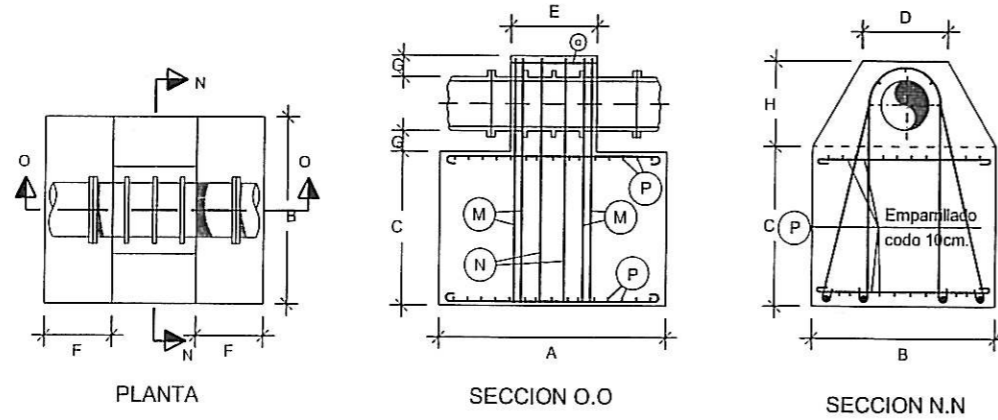


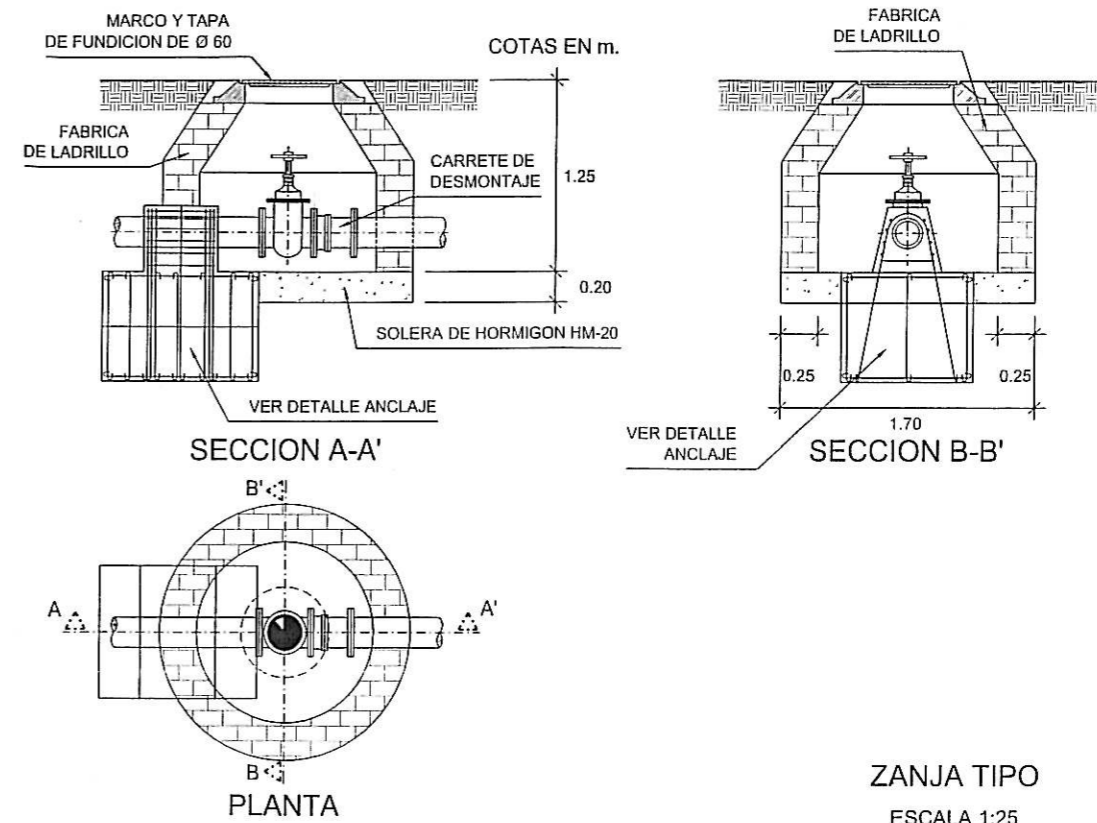
**ANCLAJES EN ARQUETAS Y BRIDAS CIEGAS**  
S/E



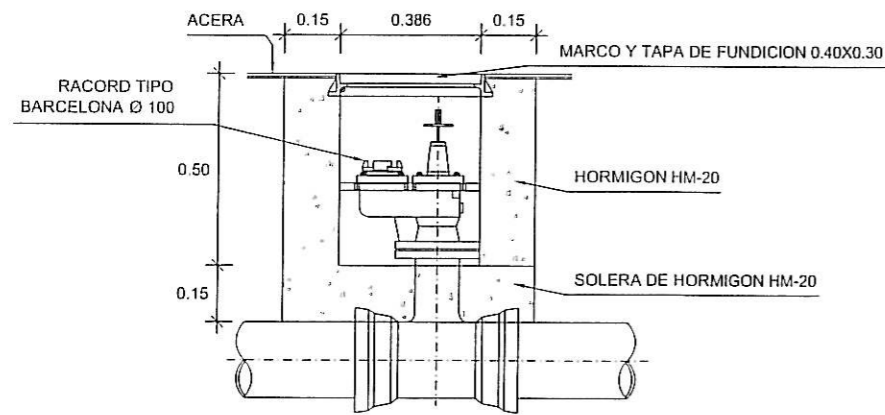
**CARACTERISTICAS DE LOS ANCLAJES EN GENERAL**

DIAMETRO mm.	DIMENSIONES (CM)								ARMADURAS			
	A	B	C	D	E	F	G	H	M	N	P	Q
90	60	50	35	30	35	15	15	40	1Ø14	1Ø14	# Ø8	5 Ø8
100	70	60	40	30	35	18	15	42	1Ø16	1Ø16	# Ø8	5 Ø8
125	80	70	50	30	35	23	15	45	2Ø12	2Ø12	# Ø8	5 Ø8

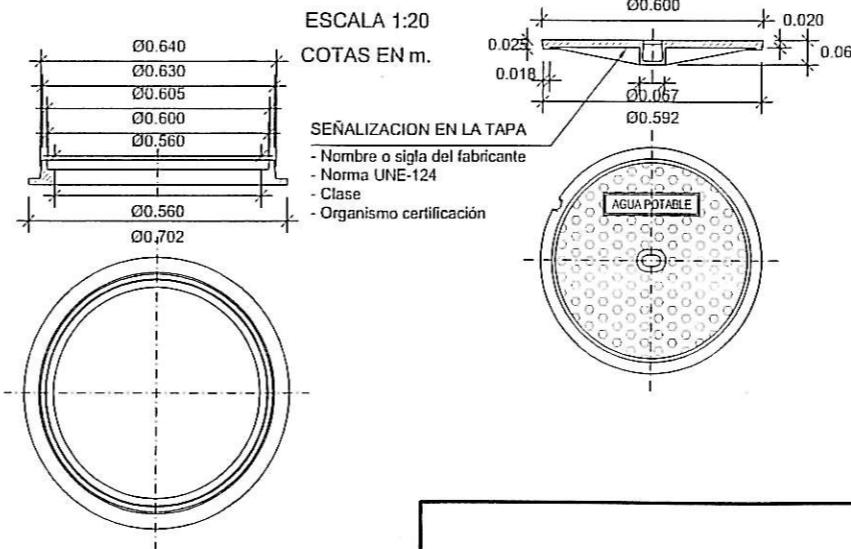
**ARQUETA PARA VALVULA DE COMPUERTA**  
ESCALA 1:50



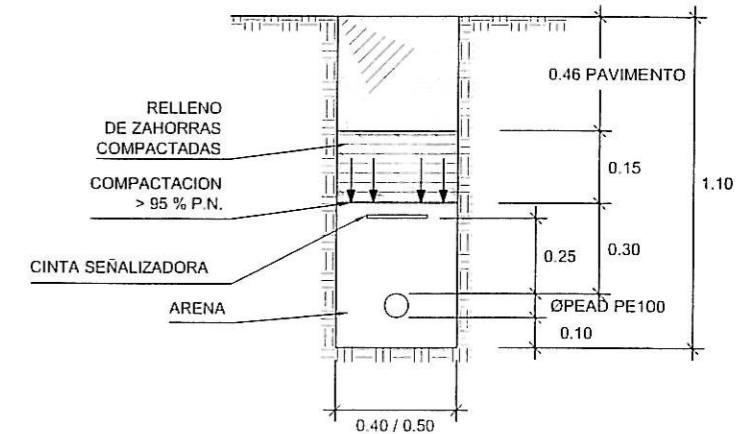
**DETALLE HIDRANTE**  
ESCALA 1:20  
COTAS EN m.



**MARCO Y TAPA DE Ø600 PARA ARQUETA DE AGUA POTABLE**  
ESCALA 1:20  
COTAS EN m.

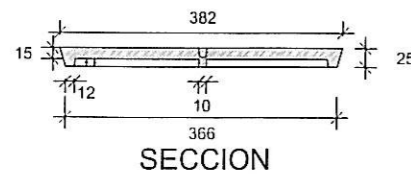


**ZANJA TIPO**  
ESCALA 1:25  
COTAS EN m.

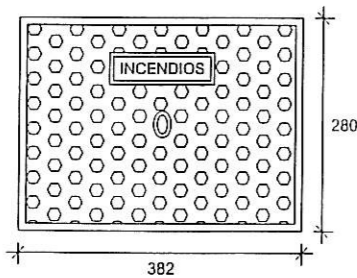


**TAPA**

ESCALA 1:10  
COTAS EN mm.



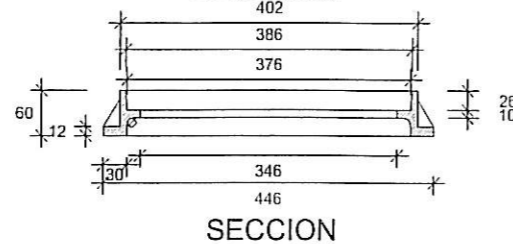
**SECCION**



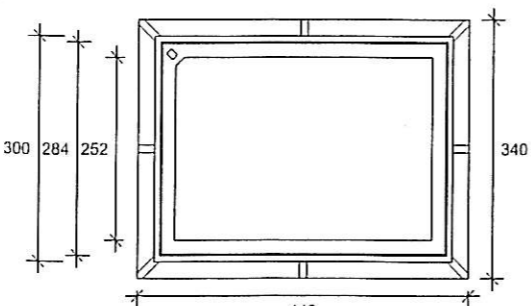
**PLANTA**

**MARCO**

ESCALA 1:10  
COTAS EN mm.

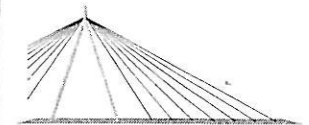


**SECCION**



**PLANTA**

**PROYECTO DE URBANIZACIÓN DE LA UE-P3 EN XALÓ. (ALICANTE)**



URBANISTAS INGENIEROS S.A.

MARTA TORMO VALIENTE - INGENIERA DE CAMINOS C.D. Nº: 22.075

*[Signature]*

PROMOTOR:

AYUNTAMIENTO DE XALÓ

FECHA-  
SEPTIEMBRE 2004

TITULO DEL PLANO:

AGUA POTABLE. DETALLES

ESCALA-  
INDICADAS

No.PLANO-

8.2