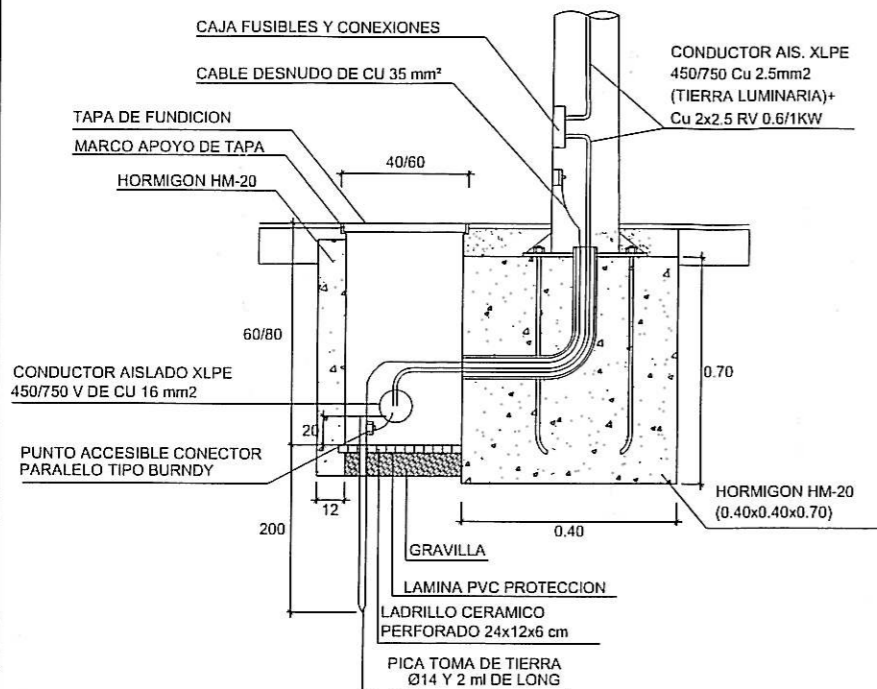
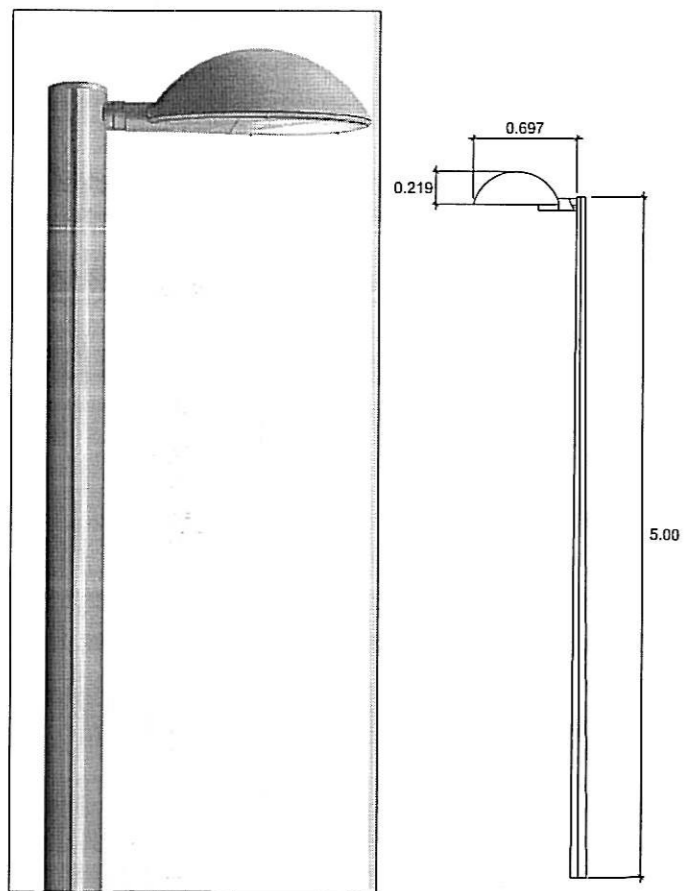


CIMENTACION
(Sección paralela a alineación de bordillo)
DETALLE ACOMETIDA A PUNTO DE LUZ
ANCLAJE COLUMNA
ESCALA 1:20
(COTAS cm)



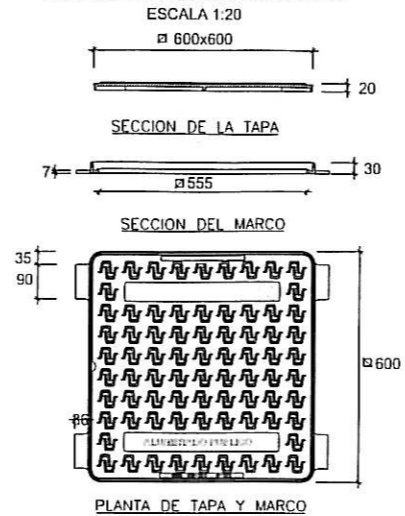
MODELO MILEWIDE SRS 420/100T FG P.5

CARCARA Y MARCO DE ALUMINIO FUNDIDO CON PROTECTOR DE VIDRIO TEMPLADO
POSTE TRONCO-CONICO DE ALUMINIO FUNDIDO
SON(T) 100W (VSAP)
IP 65

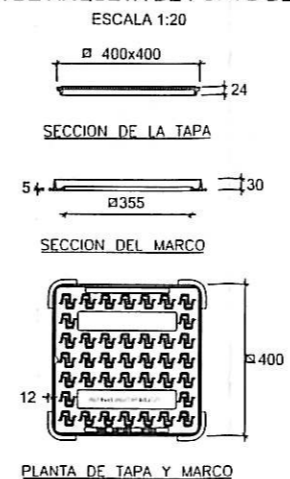


LUMINARIA MILEWIDE
POSTE TRONCO-CONICO

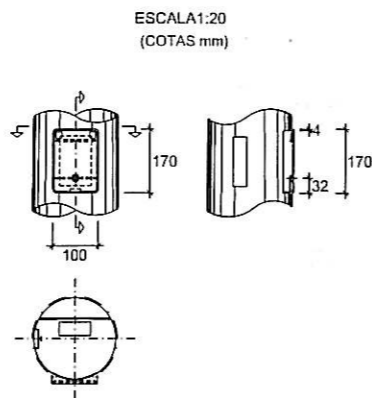
TAPA DE ARQUETA DE CRUCE
ESCALA 1:20



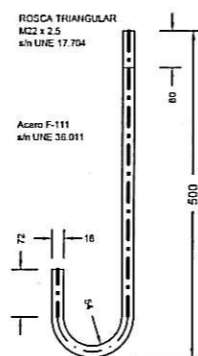
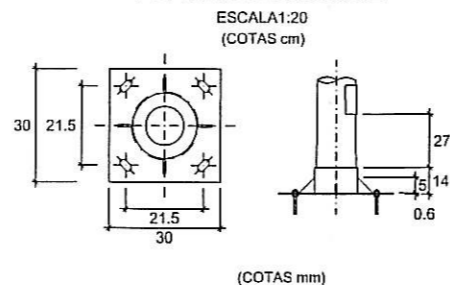
TAPA DE ARQUETA DE PUNTO DE LUZ
ESCALA 1:20



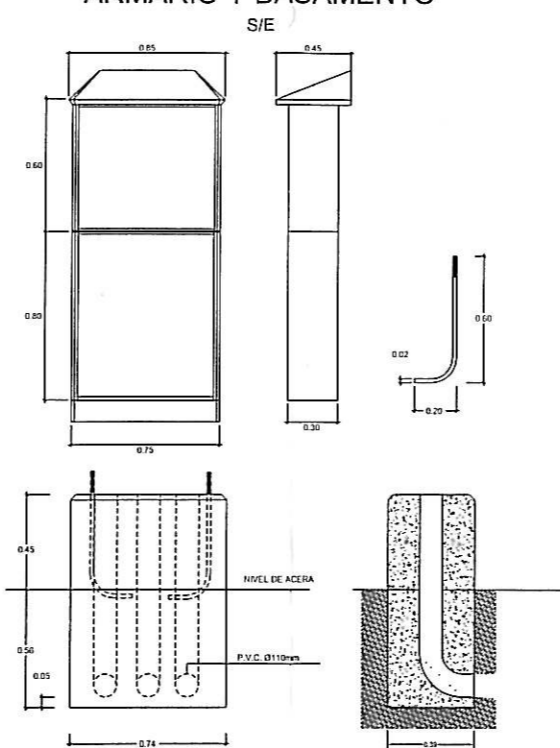
DETALLE DE CAJA DE FUSIBLES Y CONEXIONES
ESCALA 1:20
(COTAS mm)



PLACA DE ANCLAJE
ESCALA 1:20
(COTAS cm)

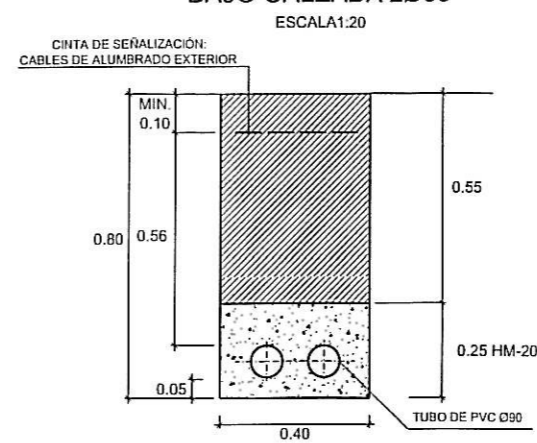


ARMARIO Y BASAMENTO
S/E

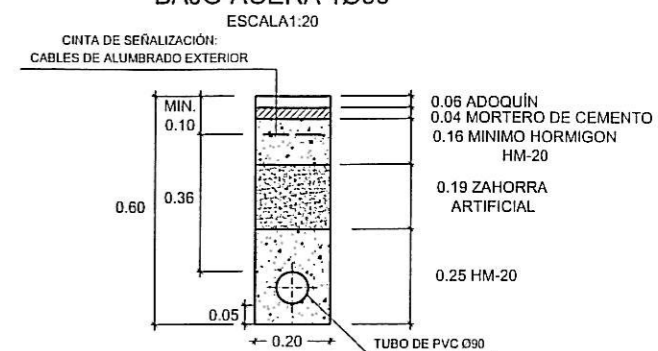


CANALIZACIONES

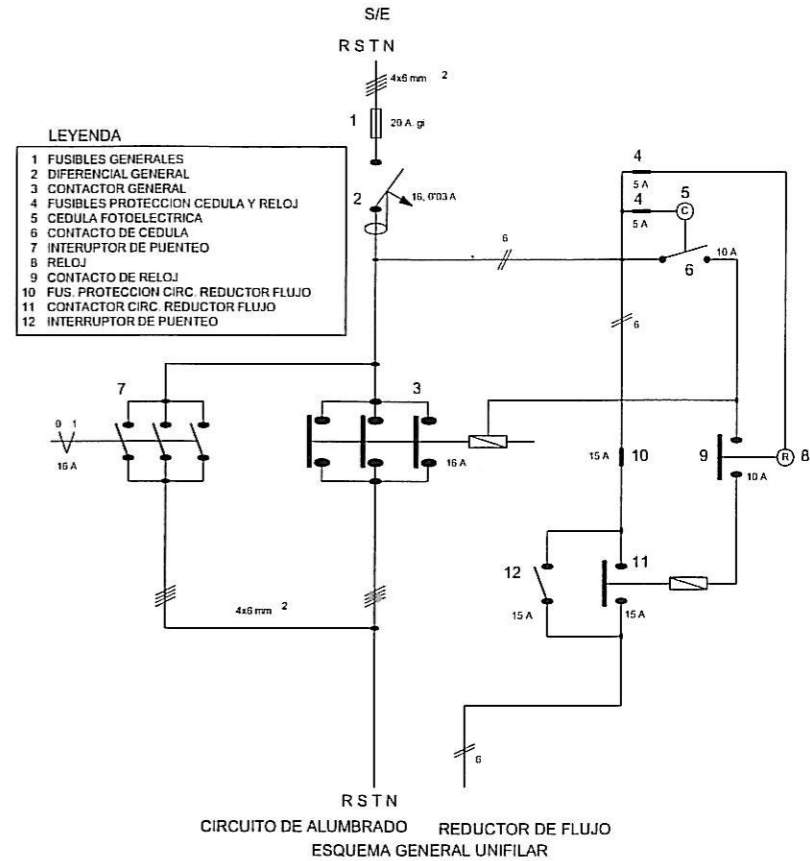
BAJO CALZADA 2Ø90
ESCALA 1:20



BAJO ACERA 1Ø90
ESCALA 1:20



ESQUEMA DE CUADRO DE MANDO Y PROTECCIÓN.



PROYECTO DE URBANIZACIÓN
UE-P3 "Planets"
EN XALÓ. (ALICANTE)



MARTA TORMO VALIENTE - INGENIERA DE CAMINOS C.D. Nº: 22.076

PROMOTOR:

AYUNTAMIENTO DE XALÓ

TITULO DEL PLANO:

RED DE ALUMBRADO. DETALLES

FECHA-
SEPTIEMBRE 2004

ESCALA-
INDICADAS

No.PLANO-
10.2