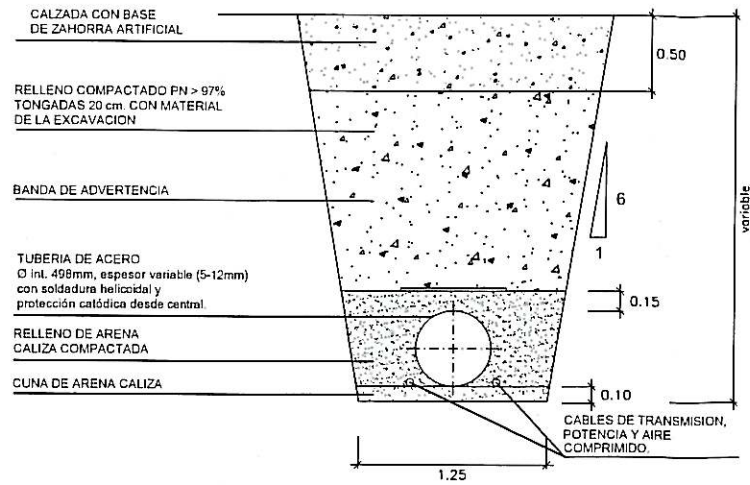


ZANJA TIPO (SECCION)

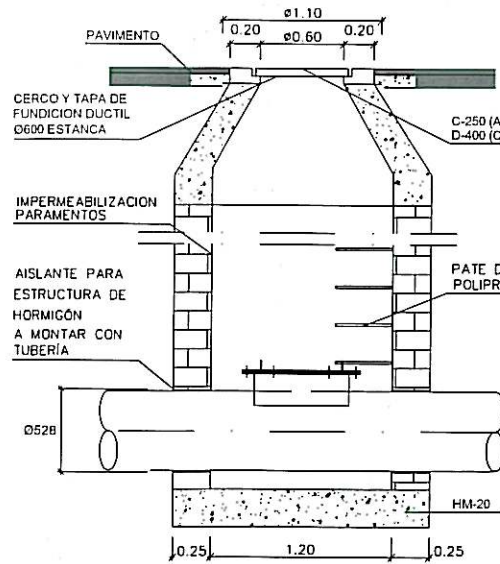
E 1/50



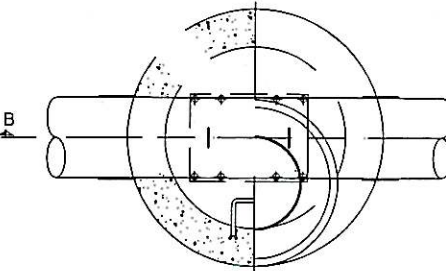
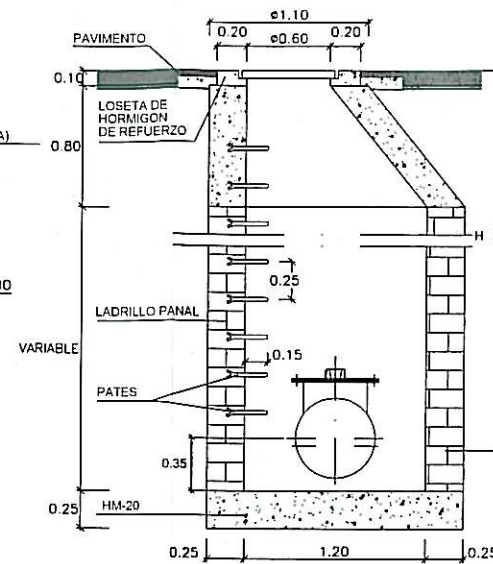
ARQUETA PARA COMPUERTA DE INSPECCION (REGISTRO)

E 1/50

SECCION B-B

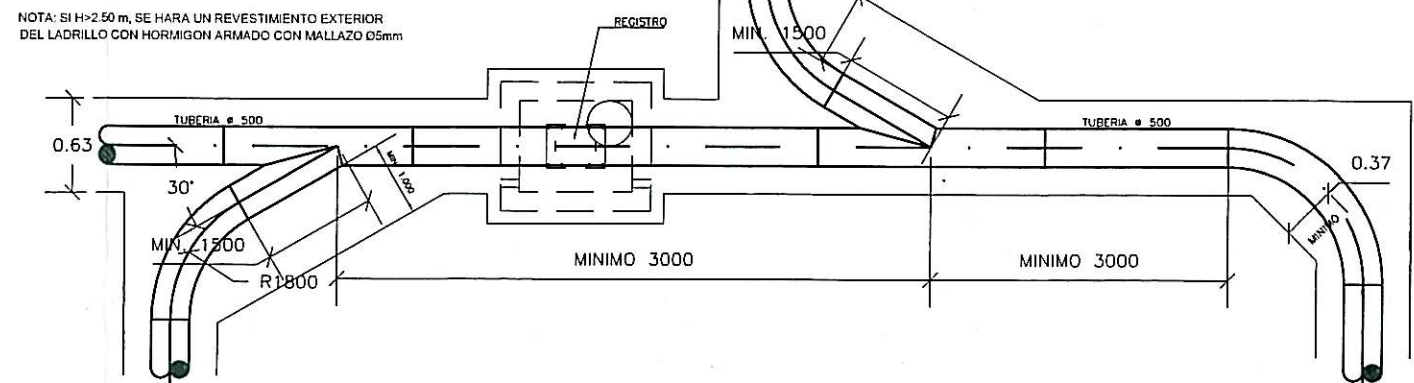


SECCION A-A



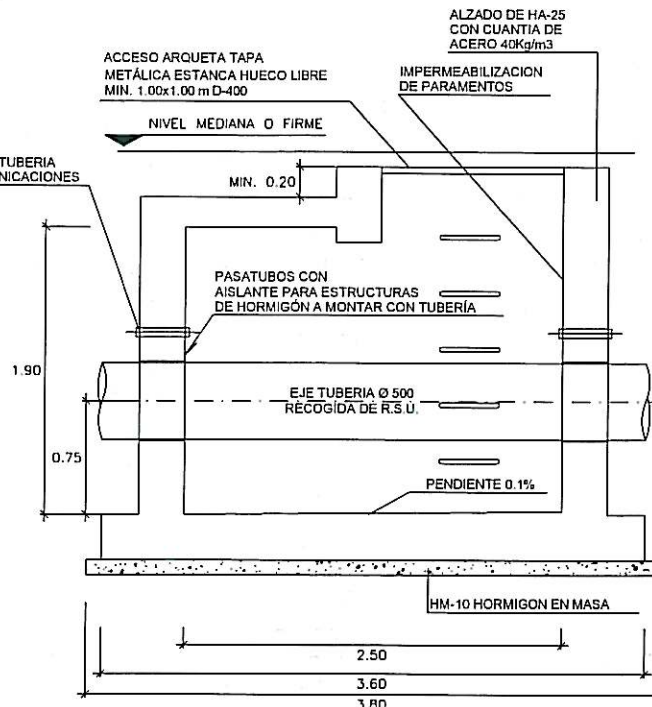
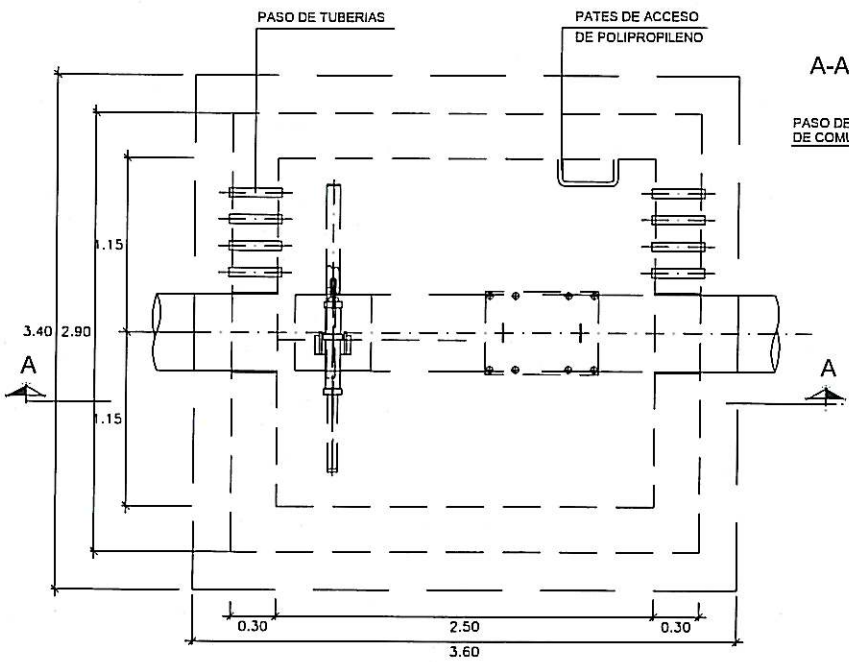
ZANJA TIPO (PLANTA)
DISPOSICION RAMAL AL COLECTOR

E 1/100



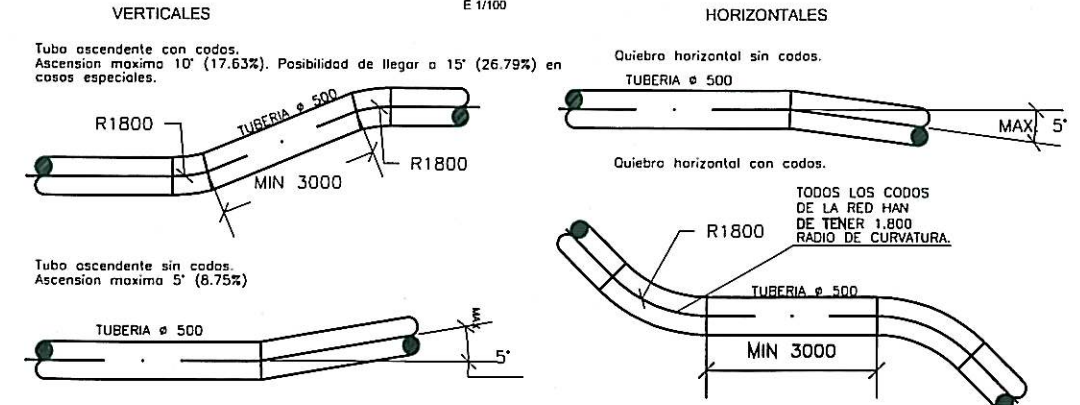
ARQUETA PARA VALVULA DE SECCIONAMIENTO

E 1/50



PENDIENTES Y ANGULOS DE LA TUBERIA Ø 500

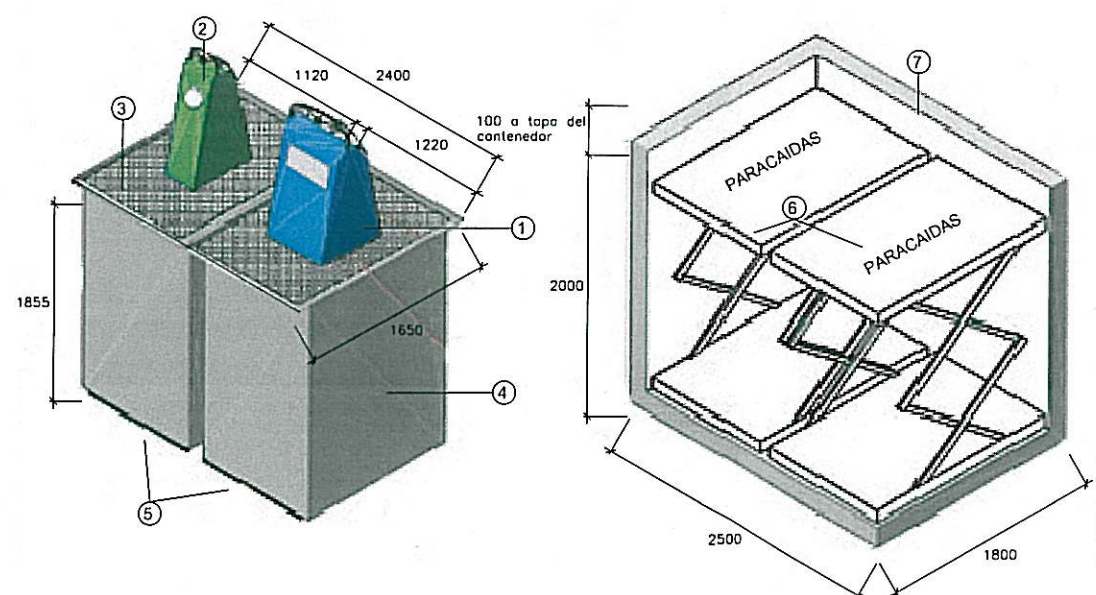
E 1/100



CONTENEDOR SELECTIVO MIXTO

PARA DOS TIPOS;
PAPEL-CARTÓN Y VIDRIO
S/E

- 1.- BUZÓN DE CARGA DE PAPEL
- 2.- BUZÓN DE CARGA DE VIDRIO
- 3.- TAPA CON SUELO ANTIDESLIZANTE DE CHAPA LAGRIMADA
- 4.- CONTENEDOR
- 5.- TRAMPILLA DE VACIADO
- 6.- PLATAFORMA DE SEGURIDAD
- 7.- FOSO PREFABICADO DE HORMIGÓN ARMADO



PROYECTO DE URBANIZACIÓN
DE LA UE-P3
EN XALÓ. (ALICANTE)



MARTA TORMO VALIENTE - INGENIERA DE CAMINOS C.D. Nº: 22.075

Marta Tormo Valiente

PROMOTOR:
AYUNTAMIENTO DE XALÓ

FECHA-
SEPTIEMBRE 2004

TITULO DEL PLANO:
DETALLES DE CONTENEDORES

ESCALA-
1:50
No.PLANO-
12.3.1